



TENDA CON GUIDE LATERALI

V100/6
V100/6Q

MANUALE DI USO, MANUTENZIONE E GARANZIA

VERELUX
TENDE DA SOLE



WWW.VERELUX.IT

V100/6 - V100/6Q

Egregio Cliente,
la ringraziamo per aver preferito le tende VERELUX.

Tutti i nostri prodotti sono realizzati con tecnologie d'avanguardia e vengono collaudati in modo minuzioso. Abbiamo preparato questo libretto per consentirle di conoscere in ogni particolare la sua tenda e di utilizzarla nel modo più corretto. Prima di mettere in funzione la tenda le raccomandiamo di leggerlo con attenzione. In esso sono contenute informazioni, consigli e avvertenze importanti per il buon funzionamento e per una lunga durata della sua tenda.

I centri convenzionati VERELUX le garantiscono un'assistenza efficiente che la tutelano per il ciclo di vita del prodotto acquistato.

Buona lettura.



INDICE

1. INFORMAZIONI GENERALI	4
2. DESTINAZIONE D'USO	10
3. DATI TECNICI	15
4. IMBALLO, MOVIMENTAZIONE E TRASPORTO	21
5. INSTALLAZIONE.....	25
6. MESSA IN FUNZIONE DELLA TENDA	39
7. MANUTENZIONE	43
8. INCONVENIENTI, GUASTI E RIMEDI	48
9. SMONTAGGIO, ACCANTONAMENTO E SMALTIMENTO	56
10. ESPLOSO E LISTA RICAMBI	58
11. INFORMATIVE GENERALI	68
12. DICHIARAZIONE DI PRESTAZIONE (DOP).....	71
13. GARANZIA	73
14. DICHIARAZIONE DI CONFORMITÀ DELL'INSTALLAZIONE	75
15. MANUTENZIONI PERIODICHE	76
GARANZIA (COPIA DA SPEDIRE ALLA DITTA)	77
ETICHETTA CE	79



1. INFORMAZIONI GENERALI

AVVERTENZE IMPORTANTI DI SICUREZZA

Le avvertenze inerenti alla sicurezza vengono descritte utilizzando le seguenti diciture:



ATTENZIONE

Sicurezza delle persone. La mancata o incompleta osservanza di queste prescrizioni può comportare rischi per le persone.



IMPORTANTE

Sicurezza di funzionamento e dei materiali. La mancata o incompleta osservanza di queste prescrizioni può comportare malfunzionamenti o guasti.



NOTA

Informazioni generali.



RIFIUTI SPECIALI

Indicazioni sul corretto smaltimento dei rifiuti.

É importante per la sicurezza delle persone seguire queste avvertenze, che costituiscono parte integrante della tenda e devono essere ben conservate.



1. INFORMAZIONI GENERALI

1.1 RACCOMANDAZIONI

Scopo del presente manuale è di portare a conoscenza dei Clienti le fondamentali prescrizioni ed i criteri principali da seguire nell'installazione, utilizzo e manutenzione delle tende VERELUX.

Questo manuale deve essere letto attentamente e conservato con cura. È importante avere tutte le informazioni necessarie per un corretto utilizzo della tenda e le indicazioni relative agli interventi di manutenzione ordinaria.

Per gli interventi di manutenzione straordinaria è opportuno rivolgersi ai Rivenditori autorizzati o agli Installatori Specializzati VERELUX.

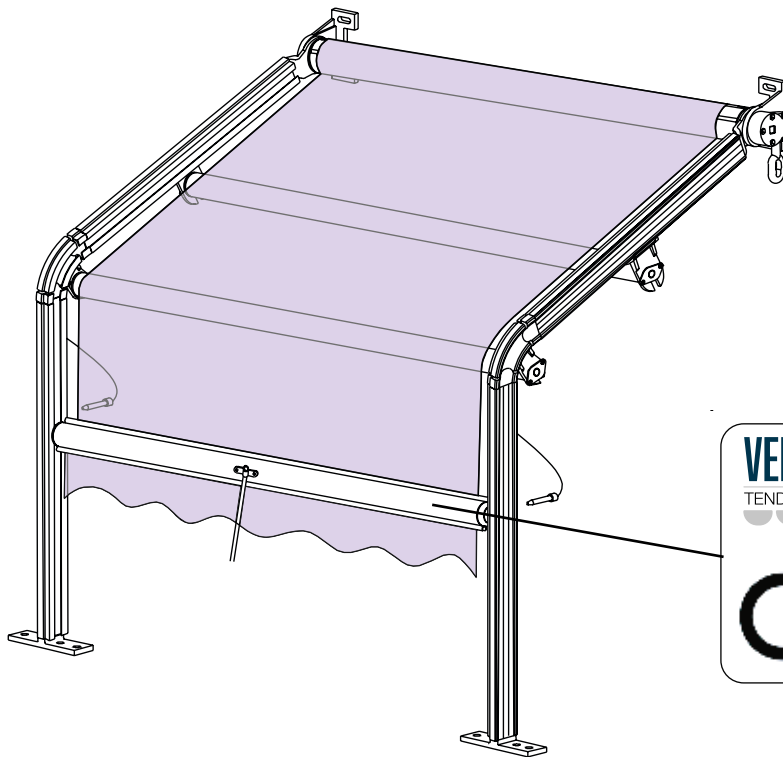


Ricordarsi che in alcune situazioni potrebbe essere necessario richiedere autorizzazioni o permessi all'amministrazione pubblica o al condominio o ai vicini prima di eseguire l'installazione. Nel caso in cui manchino le autorizzazioni necessarie si sconsiglia di eseguire l'installazione per evitare sanzioni da parte dell'amministrazione pubblica o cause civili con le fugure sopracitate. La Verelux non si ritiene responsabile della mancata concessione di eventuali permessi che dovevano essere richiesti prima dell'ordine della tenda come specificato nelle condizioni di vendita riportate sui propri listini.



1. INFORMAZIONI GENERALI

1.2 DATI DI IDENTIFICAZIONE



VERELUX
TENDE DA SOLE



Verelux srl - Via A.De Gasperi 17
42020 Quattro Castella (RE) - ITALIA

Tenda da Sole per uso esterno
Mod.: xxxxxx

CON MOTORE xxxxxxxx
xxxV xx HZ IPxx xxx W xx A

Res.Vento -UNI EN 13561

CLASSE x

Data prod.: xx-201x

Matricola No xxxxxxxxxxxx



1. INFORMAZIONI GENERALI

1.3 MODELLI

Le tende VERELUX sono state progettate per fornirle l'ombra quando vuole in modo comodo, veloce e sicuro.

La produzione dell'azienda abbraccia l'intero ambito della protezione solare: soluzioni specifiche per balconi, verande, giardini, attici, vetrine di negozi e per ogni dimensione e caratteristica di finestra. VERELUX ha una risposta precisa e personalizzata per ogni tipologia di struttura edilizia residenziale e commerciale: dalla villa all'edificio, dal negozio all'hotel. Sono oltre 70 i modelli di tende da sole disponibili in 400 varianti di tessuti: una gamma ampia e versatile di prodotti in grado di adattarsi a qualsiasi situazione architettonica.

VERELUX è sempre attenta alle nuove tecnologie che semplificano la vita: grazie alla motorizzazione delle parti strutturali, una tenda VERELUX può essere facilmente programmata per aprirsi e chiudersi agli orari desiderati. In più, inserendo apposite centraline, l'apertura e la chiusura della tenda possono essere regolate automaticamente in conformità a determinate condizioni atmosferiche.

Tutti i prodotti sono realizzati con tecnologie d'avanguardia e sono collaudati in modo minuzioso. Massima cura e attenzione sono posti anche all'aspetto estetico e al design d'ogni particolare del prodotto.

La continua ricerca di nuovi materiali e di nuove soluzioni tecnologiche sono valse a VERELUX il riconoscimento di una notorietà di respiro Europeo.



1.3 MODELLI

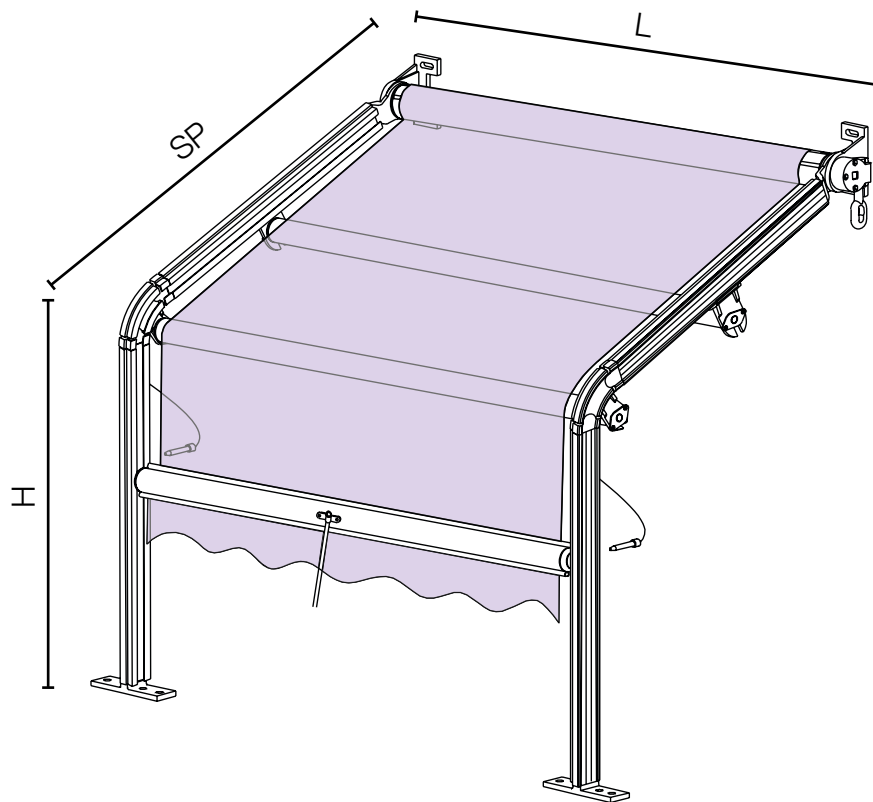
L max cm

480

**Sviluppo Guida
S+H max cm
(S max 500 cm)**

700

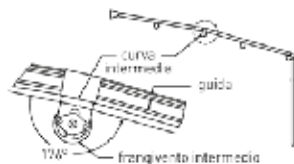
Con tessuti particolari
le dimensioni massime
potrebbero variare.



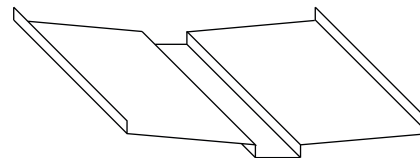
1. INFORMAZIONI GENERALI

1.4 ACCESSORI

Per esigenze specifiche per le tende della serie V100/6 - V100/6Q sono disponibili anche i seguenti accessori:



Curva intermedia
(oltre 400 cm di sporgenza)



Grondaia centrale
per tende plurimodulo



2. DESTINAZIONE D'USO

2.1 USI PREVISTI DELLA TENDA

Le tende da sole V100/6 - V100/6Q sono un sistema di protezione solare da applicare a opere di ingegneria civile.



NOTA

Le tende, anche se confezionate con tessuto impermeabile o PVC, sono state progettate e strutturate esclusivamente per la protezione solare.



ATTENZIONE

Materiali vari appesi: è vietato utilizzare la tenda come supporto per qualsiasi cosa. E' vietato appendere apparecchi che possono pregiudicare la sicurezza delle persone e della struttura. Non manovrare la tenda con oggetti appesi.

Corpi illuminanti ed apparecchi elettrotermici

Eventuali corpi illuminanti (anche se non appesi) devono essere mantenuti ad adeguata distanza dai teli. Per i faretti e i piccoli proiettori tale distanza deve essere almeno:

- 0,5 m fino a 100 W
- 0,8 m da 100 a 300 W
- 1 m da 300 a 500 W



2. DESTINAZIONE D'USO

2.1 USI PREVISTI DELLA TENDA



ATTENZIONE

Gli apparecchi di illuminazione con lampade che, in caso di rottura, possono proiettare materiale incandescente, quali ad esempio le lampade ad alogeni e ad alogenuri, devono essere del tipo con schermo di sicurezza e installati secondo le istruzioni del costruttore.

- Gli apparecchi di illuminazione devono essere protetti contro le prevedibili sollecitazioni meccaniche.
- Gli involucri di apparecchi elettrotermici non devono raggiungere temperature più elevate di quelle relative agli apparecchi di illuminazione e devono rispettare gli stessi criteri sopra descritti per i corpi illuminanti
- I cavi di collegamento dei corpi illuminanti e delle apparecchiature elettrotermiche devono essere del tipo con guaina e non propaganti l'incendio e non devono essere in contatto con il tessuto.



2. DESTINAZIONE D'USO

2.2 AMBIENTE DI UTILIZZO

Le tende da sole V100/6 - V100/6Q possono essere installate in vetrate, verande, pergolati, lucernari, ecc. Si sconsiglia l'installazione sotto alberi, arbusti o vicino a piante rampicanti in quanto sia le piante sia le foglie cadute possono contenere acidi dannosi al tessuto.



ATTENZIONE

Nelle seguenti condizioni atmosferiche la tenda va chiusa:

- vento forte oltre 25 km/h
- pioggia / grandine / neve

In caso di pioggia leggera la tenda può essere lasciata aperta purchè la pendenza del telo sia almeno del 25% (14°).



ATTENZIONE

La tenda non è stata progettata per resistere al carico di neve. La manovra di chiusura in condizioni di pericolo va effettuata fuori della zona operativa della tenda. Asportare gli eventuali accumuli d'acqua o neve prima di chiudere la tenda. Se esistono delle incrostazioni di ghiaccio la tenda non va movimentata, il funzionamento può danneggiare la tenda. Nel caso di un funzionamento anomalo o la rottura di un elemento, non movimentare la tenda e chiamare un centro assistenza VERELUX.



2. DESTINAZIONE D'USO

2.2 AMBIENTE DI UTILIZZO

Le tende motorizzate sono immuni dai disturbi elettromagnetici normalizzati, disturbi di intensità maggiore possono causare cattivi funzionamenti ai sistemi automatici (trasmettitori - ricevitori, rilevatori del vento - sole - pioggia, ecc.).

I motori hanno un grado di protezione **IP44** e pertanto non sono protetti contro la polvere e la pioggia battente; per le utilizzazioni all'aperto il motore deve essere protetto dal tettuccio.

L'interruttore deve essere posto in una zona protetta, per installazioni all'aperto il grado di protezione minimo dovrà essere **IP55**.



ATTENZIONE

I motori ed i relativi sistemi di comando e controllo non possono essere impiegati in atmosfere con rischio di esplosione.

Durante le manovre la tenda non deve incontrare ostacoli, pertanto **è vietato installare strutture fisse che possono intralciare lo spazio operativo della tenda.**

In caso di manutenzioni alla facciata dell'immobile scollegare la tenda dalla tensione elettrica.



2. DESTINAZIONE D'USO

2.3 REQUISITI DELL'OPERATORE

La tenda motorizzata deve essere azionata esclusivamente da persone a conoscenza delle corrette procedure d'utilizzo.

Non permettere ai bambini di giocare con il dispositivo di comando della tenda.

Mantenere il trasmettitore lontano dalla portata dei bambini



3. DATI TECNICI

INTRODUZIONE

Le tende da sole V100/6 - V100/6Q sono prodotte con attrezzature all'avanguardia nel campo delle protezioni solari.

La tenda per sviluppo guida sino a 700 cm è progettata di Classe 1 (Resistenza al Vento UNI EN 13561), pertanto può resistere a pressioni di 40 N/m² (corrispondenti ad una velocità del vento di circa 28 Km/h). È comunque obbligatorio chiudere la tenda con vento superiore a 25 km/h.

L'area coperta dal tessuto è inferiore alla misura della tenda dipendentemente dagli ingombri della struttura meccanica.

Le tolleranze dimensionali del prodotto finito posso variare in larghezza e sporgenza in conformità alla nomra UNI EN 13561.

Trasmittanza totale di energia solare gtot.

La limitazione degli apporti solari è uno degli aspetti più importanti del comfort termico che la tenda può garantire. Gli apporti solari sono direttamente proporzionali alla trasmittanza totale di energia solare gtot e dipendono dal tipo di vetrata e dal tipo e colore del tessuto impiegato. Il valore gtot indicato da Verelux è riferito ai dati forniti dal produttore del tessuto determinati secondo le norme EN 14500 - 14501 - 13363-1.



3. DATI TECNICI

INTRODUZIONE

E' inoltre confezionata in modo artigianale, con la massima cura e precisione nel ciclo produttivo e l'utilizzo dei migliori tessuti e strutture presenti sul mercato.

Nelle tende esposte in atmosfere saline, si possono verificare incrostazioni sulle parti metalliche, nonostante l'applicazione di vari trattamenti protettivi.

Questi fenomeni non sono coperti da garanzia.

Livello di rumore.

Nelle tende motorizzate il rumore rilevato è inferiore a 70 dB.

3.1 COMPONENTI MECCANICI

Vedere esploso ed elenco componenti al Cap. 10



3. DATI TECNICI

3.2 COMPONENTI ELETTRICHE



Per inserire il motore all'interno del rullo avvolgitore è assolutamente vietato battere sulla testa del motore.

I motoriduttori sono dotati di fine corsa regolabili, appositamente studiati per alloggiamenti nei mini cassonetti e per un funzionamento intermittente, ed hanno al loro interno una protezione termica a **150°C**, la quale interrompe l'alimentazione elettrica in caso di sovraccarico o per un tempo di utilizzo superiore ai 4 minuti.

Il motore riprende a funzionare dopo un tempo non inferiore ai 10 minuti, al termine dei quali la protezione termica si ripristina automaticamente. Tuttavia, subito dopo tale ripristino, il motore può funzionare a regime ridotto. Il funzionamento regolare sarà possibile solo dopo il completo raffreddamento del motore (circa 60 minuti).

I motoriduttori sono in grado di protezione **IP44**.

È vietato l'utilizzo dei motoriduttori per applicazioni diverse da quelle per i quali sono stati progettati.

L'installazione deve rispettare scrupolosamente le istruzioni riportate nei par. 5.4 - 5.5.



3. DATI TECNICI

3.2 COMPONENTI ELETTRICHE

Dimensioni tenda (Larghezza)	Tutte le dimensioni
Coppia nominale	30 Nm
Potenza	160/240 W
Assorbimento	0.75 - 1.1 A
Alimentazione	230 V - 50 Hz
Tempo di funzionamento	4 minuti
Velocità	12/17 rpm

3.3 SISTEMI DI COMANDO E AUTOMATISMI

Le istruzioni per l'uso, la manutenzione e le caratteristiche tecniche dell'automatismo installato sono contenute in un documento allegato al presente manuale.



3. DATI TECNICI

3.4 COMPONENTI TESSILI

Principali tipi di tessuto (per la pulizia vedi par. 7.2):

Acrilici Poliacrilici

Tempotest, Irisun, Sattler Elements, Dickson, Corti

100% fibra acrilica “Outdoor” tinto in massa, idro-oleorepellente, repulsione al deposito di sporco.

Sattler Lumera

100% fibra acrilica tinto in massa CBA, idro-oleorepellente, antiabbagliante, resistente alle intemperie, con proprietà idrofobe e antimacchia.

Poliestere

Tempotestar - Tempotestar light

100% filo poliestere “Outdoor” tinto in massa, repulsione al deposito di sporco, idro-oleorepellente.

Sunvas

100% filo poliestere, idrorepellente, autopulente, resistente allo sporco e alle intemperie, traspirante, imputrescibile.



3. DATI TECNICI

3.4 COMPONENTI TESSILI

Poliestere
PVC

302

Tessuto in poliestere 550 dtex, spalmato PVC su ambo lati, ignifugo in classe 2.

502

Tessuto in poliestere 1100 dtex, spalmato PVC su ambo lati, ignifugo in classe 1.

Soltis 86 - 88 - 92

Tessuto in poliestere spalmato PVC microforato, ignifugo in classe 1.

Passamanerie

Realizzate in fibra acrilica 100%



4. IMBALLO, MOVIMENTAZIONE E TRASPORTO

4.1 CONSEGNA DELLA TENDA

La tenda viene imballata in modo da permettere un trasporto in condizioni di sicurezza.

Il costruttore non risponde per eventuali danni dovuti al trasporto e/o movimentazione della tenda.

Eventuali danni dovuti alla rimozione dell'imballo da parte di personale non dell'azienda non sono coperti da garanzia.

In caso di non immediata installazione i componenti della tenda devono essere immagazzinati con le precauzioni al luogo ed ai tempi di stoccaggio:

- Immagazzinare la tenda in luogo chiuso.
- Proteggere la tenda dall'umidità e da escursioni termiche elevate.
- Proteggere la tenda da urti e sollecitazioni.
- Evitare che la tenda venga a contatto con sostanze corrosive.

Gli operatori devono comportarsi in conformità alle istruzioni di sicurezza ricevute.



4. IMBALLO, MOVIMENTAZIONE E TRASPORTO

4.1 CONSEGNA DELLA TENDA

Nel caso la tenda dovesse essere montata ad un piano elevato da quello di terra, è necessario delimitare e presidiare l'area durante la salita al piano della tenda in modo che nessuno possa trovarsi sotto il carico sospeso.

Legare saldamente l'imballo mediante cinghie o funi omologate con l'aggiunta di un giro morto.

Sollevarlo parallelamente al terreno (fig. 4.2.1) in modo che non scivoli con pericoli di caduta dello stesso.

4.2 DIMENSIONI, PESO E TIPO DELL'IMBALLO

Il peso, le caratteristiche del contenuto, il cliente, la destinazione, ecc. compaiono nell'apposita targhetta.

La tenda è vincolata con films di nylon, per protezione è avvolta con una velina di poliuretano bianco e inserita all'interno di un cartone ondulato il tutto bloccato con varie reggiature. In caso di movimentazione manuale si tenga conto che in generale i carichi per persona sono max 25 kg per gli uomini e 20 kg per le donne.

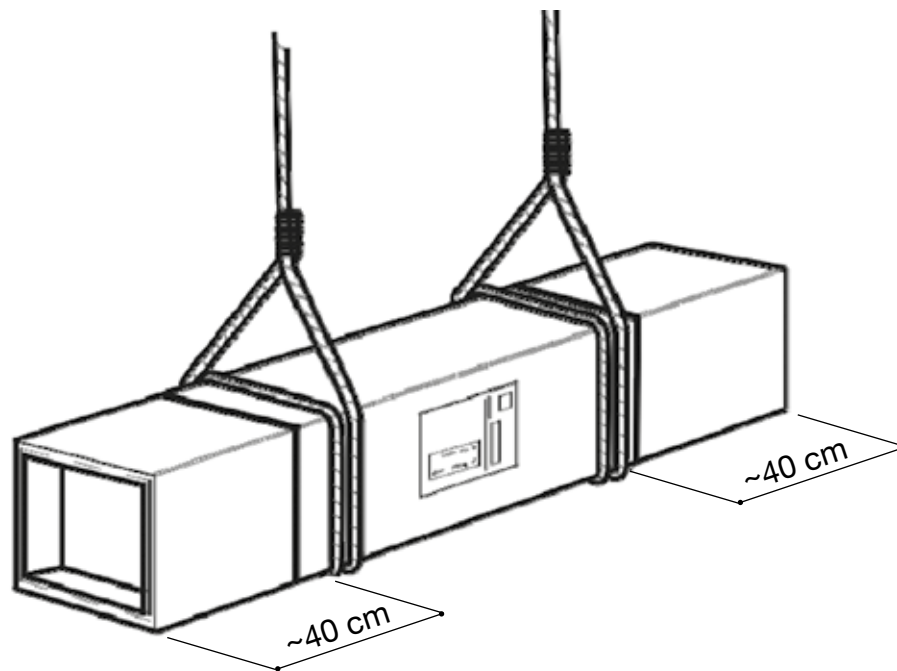
Considerando la forma della tenda e con una lunghezza uguale o superiore ai 240 cm, è necessario che la movimentazione sia effettuata da più persone.



4. IMBALLO, MOVIMENTAZIONE E TRASPORTO

4.2 DIMENSIONI, PESO E TIPO DELL'IMBALLO

Fig. 4.2.1



4. IMBALLO, MOVIMENTAZIONE E TRASPORTO

4.3 TRASPORTO E DISINBALLO

Porre particolare attenzione al momento dell'apertura dell'imballo per evitare danni alla tenda stessa. Il disimballo va effettuato con forbici a punte arrotondate per non rovinare il telo.

Non utilizzare cutter o taglierini.

Dopo avere tolto l'imballaggio **assicurarsi dell'integrità della tenda** e controllare che non vi siano parti danneggiate.

Gli elementi dell'imballaggio (polistirolo espanso, pluribol, cartone, ecc.) **non devono essere dispersi nell'ambiente, ma debbono essere riposti in appositi luoghi di raccolta.**

Non lasciare alla portata dei bambini i materiali d'imballo, possono costituire fonte di pericolo per gli stessi.



5. INSTALLAZIONE

5.1 PRESCRIZIONI GENERALI DI SICUREZZA



ATTENZIONE

L'installazione deve avvenire nel pieno rispetto delle normative vigenti in materia di sicurezza sul lavoro (Dlgs. 81/08).

Gli operatori devono comportarsi in conformità alle istruzioni di sicurezza ricevute. Nel caso la tenda debba essere montata ad un piano elevato da quello di terra, è necessario delimitare e presidiare l'area durante la salita al piano della tenda in modo che nessuno possa trovarsi sotto l'eventuale carico sospeso.

I dispositivi di comando elettrici devono essere posti ad una altezza da 80 cm a 130 cm, in particolare il pulsante **“comando ad azione mantenuta”** deve essere posto all'esterno delle parti in movimento che però dovranno essere comprese nel suo campo visivo.

La tenda motorizzata va installata ad una distanza minima di 40 cm da altre apparecchiature elettriche fisse.



5. INSTALLAZIONE

5.1 PRESCRIZIONI GENERALI DI SICUREZZA



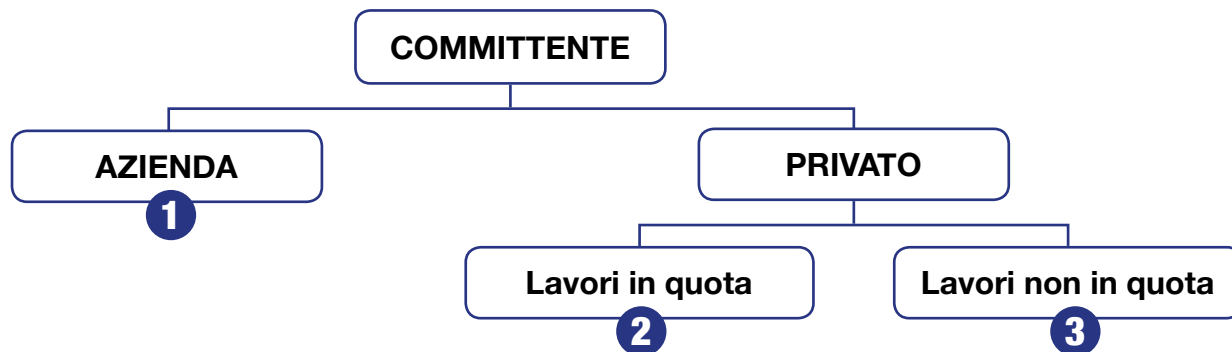
ATTENZIONE

Il Committente, a norma di legge, è corresponsabile della sicurezza sul lavoro.



ATTENZIONE

Nel caso in cui siano previsti lavori di manutenzione nella zona del campo di azione della tenda movimentata con attivazione automatica, con rischio delle persone impiegate, inserire un sezionatore di emergenza.



IMPORTANTE

Normalmente vengono definiti “lavori in quota” quelli in cui il piano di calpestio dell’operatore è uguale o maggiore di 2 mt.



5. INSTALLAZIONE

5.1 PRESCRIZIONI GENERALI DI SICUREZZA

1

COMMITTENTE - AZIENDA

Il Committente-Azienda e l'Installatore devono fare il "Documento unico delle valutazioni dei rischi". In particolare il Cliente-Azienda dovrà evidenziare i pericoli presenti sul sito (linee elettriche, tubazioni gas, tubazioni idriche, ecc.).

L'installatore dovrà fornire:

- il POS (Piano Operativo Sicurezza).
 - le dichiarazioni dell'impiego ed osservare il manuale di montaggio fornito dal fabbricante.
- Dovranno inoltre essere verificate le prescrizioni derivanti da legislazioni e regolamenti locali.

2

COMMITTENTE - PRIVATO

Lavori in quota

L'installatore, con il contributo del Committente-Privato, deve redigere un "Piano di sicurezza" che dovrà contenere almeno:

- i pericoli presenti sul sito (linee elettriche, tubazioni gas, tubazioni idriche, ecc.).
- il POS (Piano Operativo Sicurezza) dell'azienda installatrice.
- il manuale di montaggio fornito dal fabbricante.

Dovranno inoltre essere verificate le prescrizioni derivanti da legislazioni e regolamenti locali.



5. INSTALLAZIONE

5.1 PRESCRIZIONI GENERALI DI SICUREZZA

2

COMMITTENTE - PRIVATO

Lavori non in quota

L'installatore dovrà verificare insieme al Committente-Privato i pericoli presenti sul sito (linee elettriche, tubazioni gas, tubazioni idriche, ecc.).

Dovrà inoltre impegnarsi all'osservanza:

- del POS (Piano Operativo Sicurezza) dell'azienda installatrice.
- del manuale di montaggio fornito dal fabbricante.
- delle legislazioni e regolamenti locali.

5.2 ATTREZZATURA



ATTENZIONE

Controllare, prima dell'utilizzo, che i trabattelli, i ponteggi, le scale e tutti i dispositivi di protezione individuale (imbragature, cinghie di sicurezza, ecc.) siano a norma ed in buono stato.



5. INSTALLAZIONE

5.3 MONTAGGIO



ATTENZIONE

Per il montaggio della tenda sono necessari almeno due operatori che si dovranno coordinare.



ATTENZIONE

Una installazione non corretta può essere causa di infortuni alle persone, seguire scrupolosamente le istruzioni sottoriportate.

Il sistema di ancoraggio deve essere sicuro anche in condizioni di impiego non nominali ma prevedibili (folate di vento, ecc.).

Gli ancoranti per il fissaggio delle piastre dovranno essere in acciaio o in ghisa con diametro minimo della barra o della vite di 8 mm di classe 8.8 (es. Fischer mod. GM 8).

I sistemi di ancoraggio presi in considerazione nelle presenti istruzioni sono relativi a **muri in calcestruzzo** e dovranno essere realizzati in conformità alle istruzioni fornite dal fabbricante del tassello.



5. INSTALLAZIONE

5.3 MONTAGGIO

In particolare:

- i fori dovranno essere realizzati ad almeno 5 cm dai bordi
- il diametro del foro deve essere conforme a quello indicato
- il foro deve essere pulito.

Altri tipi di ancoraggio eseguiti su strutture diverse, devono essere realizzati in modo tale che la loro resistenza sia uguale a quella che si ottiene con i dispositivi di fissaggio previsti.



ATTENZIONE

Per ogni tipo di ancoraggio della tenda diverso dal calcestruzzo, è consigliabile l'utilizzo di tasselli chimici o contropiastre all'interno della parete.



5. INSTALLAZIONE

5.3.1 PROCEDURA DI MONTAGGIO

1

Fissare l'organo esternamente sulla staffa lato comando e inserire la flangia con perno nell'altra (in caso di comando a motore fissare il supporto motore all'interno della staffa lato comando al posto dell'organo).

Tipologia di muro/tassello:

Utilizzare tasselli adatti al tipo di calcestruzzo o laterizio presente nel luogo dell'installazione. Il carico nominale da prendere in considerazione è di circa 70 daN/m² (circa 70 Kg/m² per ogni mq di superficie della tenda). In caso di pareti con scarsa resistenza utilizzare contropiastre in corrispondenza dei supporti.



ATTENZIONE

Tenere presente che i punti di fissaggio non devono sopportare solamente il peso della tenda ma bensì tutte le sollecitazioni che eventuali condizioni meteorologiche avverse agiscono sul prodotto completamente aperto, è quindi



5. INSTALLAZIONE

5.3.1 PROCEDURA DI MONTAGGIO

- 2** Inserire le calotte nel rullo avvolgitore, facendo attenzione a mettere quella con il perno quadro dal lato dell'argano (in caso di motore infilare il motore completo di adattatori per il rullo, facendo coincidere le sedi degli adattatori con quelle del rullo).
- 3** Fissare le staffe al muro (parete o soffitto) tenendo conto della misura di ingombro totale della tenda.
- 4** Inserire il perno quadro del rullo nell'argano (o il motore nel supporto relativo, poi bloccare con l'anello apposito) e il foro tondo nella flangia con perno sull'altra staffa.
- 5** A questo punto inserire il terminale nel telo, infilare gli scorrevoli e fissarli.
- 6** Fissare i frangivento alle piastrine tramite i supporti.
- 7** Fissare al pavimento o alla ringhiera/muretto i piedini, fissare la corda al centro del terminale per effettuare la trazione manuale.



5. INSTALLAZIONE

5.4 COLLEGAMENTI ELETTRICI



ATTENZIONE

Verificare che la linea di alimentazione corrisponda al voltaggio e alla frequenza indicate sulla targhetta (vedi fig.1.2.1).

L'impianto elettrico a bordo macchina deve essere realizzato secondo le norme CEI EN 60335-1.

Il grado di protezione dei componenti forniti è IP44, per installazioni all'esterno essi devono essere ulteriormente protetti in modo da garantire un grado di protezione equivalente IP55.

La linea di alimentazione deve avere una sezione minima di 1.5 mm² e deve essere protetta da un interruttore magnetotermico differenziale.

La realizzazione della linea deve essere eseguita in conformità al DM 37/08; l'installazione e gli interventi di manutenzione devono essere eseguiti da persone addestrate ed autorizzate.

Prima di mettere in funzione l'apparecchiatura controllare la continuità del collegamento di terra ed il funzionamento della protezione differenziale.



5. INSTALLAZIONE

5.4 COLLEGAMENTI ELETTRICI

Gli schemi di collegamento e le istruzioni di montaggio per l'impiego di motoriduttori, centraline elettroniche o moduli di accoppiamento di più motori, sono allegati alle apparecchiature e vanno uniti al presente manuale e conservati con cura.

Gli interruttori del comando manuale devono essere del tipo a posizioni instabili "uomo presente" e vanno fissati a parete fuori da zone di pericolo ad una altezza da 80 cm a 130 cm.



ATTENZIONE

Il motoriduttore è previsto per un funzionamento intermittente.

Non allacciare mai motori in parallelo, il ritorno di fase danneggerebbe il motore

Schemi elettrici per motorizzazione principale - Motoriduttore

I collegamenti tra alimentazione, il motore ed i sistemi di comando devono essere effettuati con morsetti volanti, all'interno di una scatola di derivazione isolante e stagna.

Il significato della colorazione dei conduttori è il seguente:

- filo GIALLO-VERDE: collegamento di terra
- filo BLU: neutro dell'alimentazione elettrica comune per ogni senso di rotazione
- filo MARRONE: fase dell'alimentazione elettrica per il comando di rotazione del motore in



5. INSTALLAZIONE

5.4 COLLEGAMENTI ELETTRICI

una direzione (opposta a quella ottenuta dal filo nero)

- filo NERO: fase dell'alimentazione elettrica per il comando di rotazione del motore in una direzione (opposta a quella ottenuta dal filo marrone).

N.B.: la fase "basculante" tra il filo marrone ed il filo nero viene gestita da un deviatore a ritorno automatico.



IMPORTANTE

Vedere gli schemi di collegamento allegati alle apparecchiature.



5. INSTALLAZIONE

5.5 REGOLAZIONI E TARATURE

Regolazioni motoriduttori



IMPORTANTE

Prima di iniziare la taratura dei fine corsa, è indispensabile individuare il tipo di motore installato sulla tenda. Le indicazioni di salita e discesa sono dipendenti dal montaggio a destra o sinistra della tenda.

Regolazioni motoriduttori serie Somfy RTS - iO

La regolazione dei fine corsa avviene tramite la trasmittente (fig. 5.5.1), come da istruzioni allegate al motore.



Fig. 5.5.1



5. INSTALLAZIONE

5.5 REGOLAZIONI E TARATURE



ATTENZIONE

Nelle tende motorizzate, la regolazione dei fine corsa nei motoriduttori elettromeccanici e nei motoriduttori elettronici non dotati d'arresto automatico per sovraccarico, deve essere eseguita in modo scrupoloso e preciso. Se la regolazione viene eseguita in modo tale che il frontale vada in battuta contro il rullo avvolgitore ed il motoriduttore continui a tirare, si causa danno al motoriduttore che può bruciare, ed al frontale che si può danneggiare.



IMPORTANTE

E' consigliato effettuare un primo controllo dopo alcuni giorni di funzionamento dall'installazione, ed eventualmente una ulteriore regolazione del fine corsa per il recupero di eventuali giochi del tessuto.



GUIDA RAPIDA DI PROGRAMMAZIONE PROGRAMMAZIONE SUNILUS IO



VERELUX
TENDE DA SOLE



Iniziare la programmazione



Premere contemporaneamente **salita e discesa** fino a che il motore si muove su/giù.



Verificare il senso di rotazione



Se necessario, invertire la rotazione, premendo il tasto **my** fino a che il motore si muove su/giù.



Regolare i finecorsa



Finecorsa **BASSO**
Portare la tenda nella posizione di finecorsa BASSO desiderata. Premere **my e salita** contemporaneamente: la tenda sale.



Finecorsa **ALTO**
Portare la tenda nella posizione di finecorsa ALTO desiderata. Premere **my e discesa** contemporaneamente: la tenda scende.



Confermare i finecorsa



Confermare i finecorsa premendo il tasto **my** fino a che il motore si muove su/giù.



Memorizzare il trasmettitore



Premere brevemente (**0.5s**) il tasto **PROG**, il motore si muove su/giù.



6. MESSA IN FUNZIONE DELLA TENDA

AVVERTENZA DI SICUREZZA



ATTENZIONE

Esiste il rischio residuo di schiacciamento delle mani o della testa tra il terminale ed il rullo avvolgitore o tra i bracci quando si piegano durante la salita, è quindi obbligatorio posizionarsi all'esterno della tenda. Prima di azionare la tenda verificare che nella zona operativa non vi siano persone o ostacoli.

6.1 COMANDI

Il comando della **tenda con argano** è dato dall'operatore tramite un'asta di manovra inserita nell'apposito occhio, ruotata a destra o sinistra.



IMPORTANTE

Non permettere ai bambini di giocare con il dispositivo di comando della tenda. Mantenere il trasmettitore lontano dalla portata dei bambini. Rimuovere sempre l'asta dall'occhio quando non viene utilizzata.

Il comando della **tenda motorizzata** è dato dall'operatore tramite il “**comando a parete**” ad uomo presente (fig. 6.1.2) o dal “**trasmettitore**” (fig. 6.1.1), oppure da altre apparecchiature elettroniche (vedi par. 3.3)



6. MESSA IN FUNZIONE DELLA TENDA

6.1 COMANDI

Fasi di apertura o chiusura per tende motorizzate

- Con il **“trasmettitore”** (fig. 6.1.1) in dotazione devono essere eseguite con l'utilizzo dei pulsanti **1** (salita) o **2** (discesa).
- Con il **“comando a parete”** (fig. 6.1.2) devono essere eseguite con l'utilizzo dei pulsanti **1** (salita) o **2** (discesa).



Fig. 6.1.1

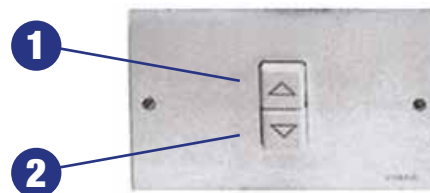


Fig. 6.1.2



6. MESSA IN FUNZIONE DELLA TENDA

6.1 COMANDI

Posizione intermedia

Per bloccare la tenda in una posizione intermedia, utilizzando il trasmettitore per motore Sunea, Altus, Sunilus (fig. 6.1.1) premere il **pulsante “my”**.

Utilizzando il comando a parete (fig. 6.1.2) premere il pulsante atto alla manovra contraria a quello utilizzato. Per completare la fase di **apertura o chiusura** premere il relativo pulsante.

Durante le fasi di estensione e/o raggruppamento vanno sempre mantenute sotto controllo le parti in movimento.

6.2 DISPOSITIVI DI SICUREZZA

I **motoriduttori** sono forniti di freno elettromagnetico e di protezione termica che interviene in caso di surriscaldamento. Il rifunzionamento del motore avviene dopo un tempo non inferiore ai 10 minuti, al termine dei quali la protezione termica si ripristina automaticamente.

Sono disponibili centraline di sicurezza per il controllo automatico di chiusura/apertura in caso di vento, pioggia, sole.



6. MESSA IN FUNZIONE DELLA TENDA

6.3 AVVERTENZE



ATTENZIONE

Nel caso in cui siano previsti lavori di manutenzione nella zona del campo di azione della tenda “non in vista” con rischio delle persone impiegate, apporre segnalazioni in prossimità del comando della tenda.

Dopo l'installazione è consigliabile eseguire insieme all'installatore i seguenti controlli:

- **testare** il movimento della tenda almeno una volta
- prendere in esame le varie **note di attenzione** presenti nel manuale
- compilare i moduli delle **garanzie** e delle **dichiarazioni di conformità**



7. MANUTENZIONE

AVVERTENZA DI SICUREZZA



ATTENZIONE

Tutte le operazioni di manutenzione ordinaria o straordinaria vanno effettuate in sicurezza.

Nelle tende motorizzate prima di procedere a qualsiasi intervento di manutenzione è **OBBLIGATORIO** togliere tensione all'impianto tramite il dispositivo di sezionamento posto nell'impianto o con l'interruttore generale.

7.1 MANUTENZIONE ORDINARIA



ATTENZIONE

La manutenzione ordinaria deve essere eseguita da persone adeguatamente informate e addestrate.

La tenda è stata progettata e realizzata con materiali di alta qualità, tali da non richiedere frequenti interventi di manutenzione.



7. MANUTENZIONE

7.1 MANUTENZIONE ORDINARIA

Per aumentare la vita della tenda è consigliato effettuare ogni 6 mesi (primavera e autunno) le seguenti operazioni:

Lubrificare (vedere fig. 7.1.1):

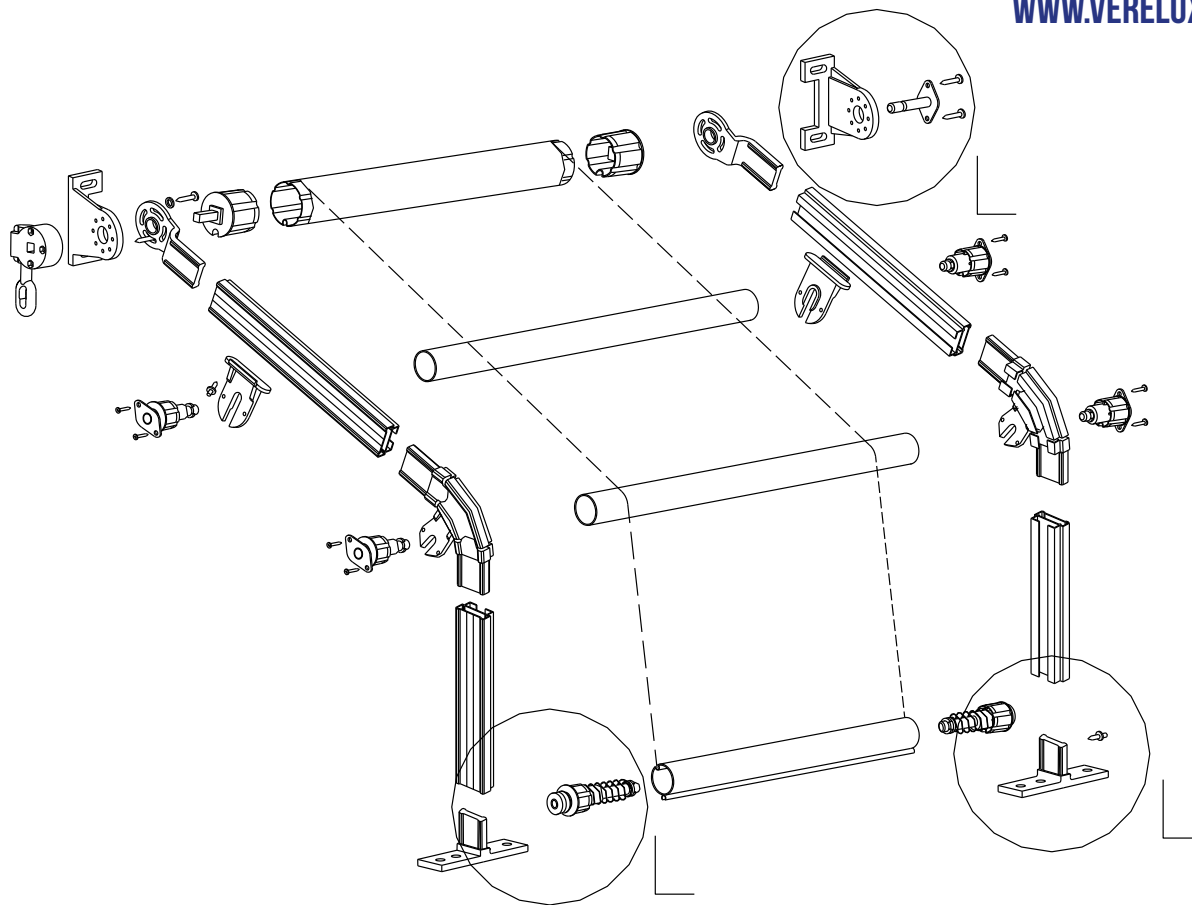
- i perni e loro sedi
- il perno tondo della calotta sul lato opposto al comando (dove ruota il rullo)

Controllare:

- che i cavi elettrici non siano danneggiati e perfettamente isolati



Fig. 7.1.1



7. MANUTENZIONE

7.2 PROCEDURE PER LA PULIZIA DEL TELO

Si consiglia di chiudere la tenda in caso di pioggia, neve o vento.

Lasciare acqua sulla tenda potrebbe causare la formazione di sacche, possibili forature del tessuto o danni alla struttura. Se la tenda viene chiusa ancora umida, è necessario aprirla il prima possibile permettendo al tessuto di asciugarsi.

L'accumulo di sporcizia o di detriti vari sulla superficie può causare la formazione di muffe e macchiare il tessuto.

Si consiglia di controllare il telo almeno 2 volte all'anno, in primavera ed in autunno.



ATTENZIONE

Tutte le operazioni di pulizia del telo devono essere effettuate da personale specializzato: rivolgersi ai Rivenditori Autorizzati VERELUX o agli Installatori Specializzati.

Si consiglia di procedere alla pulizia del telo nel seguente ordine:

- **rimuovere** il particolato libero e la polvere dal tessuto asciutto, con aspiratore e successivamente se necessario spazzolarlo con spazzola a setole morbide
- **lavarlo** con una spugna o panno umido utilizzando acqua tiepida e detergente delicato
- **fare asciugare** il telo dopo la pulizia
- **non utilizzare** solventi, ammoniacca, idrocarburi



7. MANUTENZIONE

7.2 PROCEDURE PER LA PULIZIA DEL TELO

Nel caso ci siano **problemi particolari** sul tessuto rivolgersi ai Rivenditori Autorizzati VERELUX o agli Installatori specializzati.



ATTENZIONE

La pulizia con scale, trabatelli o altro è riservata a personale specializzato che dovrà operare in sicurezza rispettando le norme di legge previste in materia (Dlgs. 81/08).

7.3 MANUTENZIONE STRAORDINARIA

Usare parti di ricambio originali VERELUX pena la decadenza della garanzia.



ATTENZIONE

Tutte le operazioni di manutenzione straordinaria devono essere effettuate da personale specializzato, rivolgersi ai Rivenditori Autorizzati VERELUX o agli Installatori Specializzati.

Si consiglia un **sopralluogo** dopo 3 anni dall'installazione della tenda da parte del Rivenditore.



8. INCONVENIENTI, CAUSE E RIMEDI

8.1 INCONVENIENTI, CAUSE E RIMEDI

Nella ricerca dei guasti e nell'intervento per porvi rimedio è **obbligatorio** rispettare tutte le prescrizioni di sicurezza descritte nel **“Capitolo 5 - Installazione”**.

La manutenzione sulle parti elettriche deve essere effettuata esclusivamente da personale qualificato.

INCONVENIENTI	CAUSE	RIMEDI
Avvolgimento conico del telo.	Telo non perfettamente in squadra.	Applicare uno spessore di tessuto o altro sul lato opposto da dove deborda il telo.
La tenda non si avvolge completamente. La tenda non si apre completamente.	Errata regolazione del fine corsa. Spostamento corona motore durante il moto.	Rifare la regolazione fine corsa (vedere istruzioni motore allegate). Controllare che la corona sia inserita correttamente nel tubo.



8. INCONVENIENTI, CAUSE E RIMEDI

8.1 INCONVENIENTI, CAUSE E RIMEDI

INCONVENIENTI	CAUSE	RIMEDI
I motore è molto rumoroso.	Motore in avaria.	Richiedere assistenza tecnica.
Il motore non si muove.	Errore di cablaggio.	Verificare il circuito elettrico.
	Motore rotto.	Sostituire il motore.
I motore si blocca dopo 4 - 5 minuti di utilizzo continuativo.	Intervento della protezione termica del motore.	Lasciare raffreddare il motore.
La tenda cigola in fase di movimento.	Parti in movimento non lubrificate.	Lubrificare perni, rotule, gomiti e puntali bracci.



8. INCONVENIENTI, CAUSE E RIMEDI

8.1 INCONVENIENTI, CAUSE E RIMEDI

Tende con apparecchiature elettroniche

INCONVENIENTI	CAUSE	RIMEDI
Il motore non si muove	Fusibile guasto.	Sostituire il fusibile di protezione.
	Errore di cablaggio	Controllare il circuito elettrico.
La tenda non si avvolge in presenza di forte vento.	Regolazione non corretta.	Modificare la regolazione sul registro della velocità del vento.
	Fusibile guasto.	Sostituire il fusibile di protezione.
	Anemometro guasto	Sostituire l'anemometro.
	Anemometro installato in posizione non corretta (troppo protetto).	Spostarlo in posizione più idonea.



8. INCONVENIENTI, CAUSE E RIMEDI

8.1 INCONVENIENTI, CAUSE E RIMEDI

INCONVENIENTI	CAUSE	RIMEDI
Trasmettitore non funziona.	Batteria scarica.	Sostituzione batteria.
	Guasto.	Sostituzione trasmettitore.
La tenda si chiude ogni 30 secondi circa	Batteria sensore vento scarica.	Sostituzione batterie.
	Sensore in avaria.	Sostituzione sensore (cancellare il sensore vecchio dalla memoria del motore).



8. INCONVENIENTI, CAUSE E RIMEDI

8.1 INCONVENIENTI, CAUSE E RIMEDI

Per la natura stessa della fibra, una volta montati sulle strutture, i tessuti in acrilico possono presentare piccole irregolarità, a volte erroneamente giudicate imperfezioni. Questi effetti sono dovuti alle caratteristiche intrinseche della fibra, del tessuto e della tenda da sole stessa e non possono essere considerati difetti. È possibile contenere l'intensità di questi fenomeni con una corretta e costante manutenzione.



Ondulazioni al centro del telo o nido d'ape

È possibile che durante l'avvolgimento e lo svolgimento il tessuto subisca alcuni lievi spostamenti. Questi spostamenti sono causa nel tempo di alcune pieghe che assumono la forma di nido d'ape. Quanto maggiore è il numero di strati del tessuto avvolti sul rullo, ovvero la sporgenza della tenda, tanto maggiore è la probabilità che ci sia uno spostamento del tessuto nella fase di apertura e chiusura e quindi che si vengano a formare alcune di queste ondulazioni. Se il telo viene riavvolto quando ancora bagnato, questi fenomeni si accentueranno. È quindi consigliabile fare asciugare il telo prima di riavvolgerlo, anche per evitare la formazione di muffe che sporcano la tenda e causano cattivi odori.



8. INCONVENIENTI, CAUSE E RIMEDI

8.1 INCONVENIENTI, CAUSE E RIMEDI



Ondulazioni vicino alle cuciture

Una continua azione di avvolgimento e svolgimento del telo potrebbe causare nella zona delle cuciture, dove i tessuti sono sovrapposti e c'è dunque un maggiore spessore, una sovratensione. Questa sovratensione forma delle pieghe proprio nelle zone adiacenti alla cucitura. Questo fenomeno potrebbe essere amplificato dall'umidità e potrebbe avere una visibilità diversa a seconda del colore o delle differenti condizioni di luce. Le ondulazioni diventano più probabili con l'accrescersi delle dimensioni della tenda o con l'aumento della tensione a cui il telo è sottoposto. Sono anche dette goffrature.



Pieghe di compressione e di avvolgimento

Queste pieghe si possono formare nella fase di confezionamento o di montaggio di tende dalle dimensioni molto importanti. Nei colori chiari il fenomeno può essere amplificato e mostrare in superficie a lato della piega alcuni effetti di colore più scuro, tanto da poter sembrare sporcizia. La movimentazione del telo potrebbe accentuare questa imperfezione nel lungo termine. Molti installatori e rivenditori adottano tecniche di trasporto e di montaggio di grandi



8. INCONVENIENTI, CAUSE E RIMEDI

8.1 INCONVENIENTI, CAUSE E RIMEDI

teli che ormai riducono al minimo la possibilità di avere questi effetti sgradevoli. Tuttavia una piega resta spesso ancora inevitabile per tessuti confezionati destinati a tende da sole o a strutture di lunghezza superiore ai 6 metri.



Ondulazioni ai bordi del telo

Nella tenda da sole comune il tessuto è tenuto in tensione semplicemente dal rullo di avvolgimento e dalla barra di sporgenza. Di conseguenza è possibile che tutta la tensione si sposti al centro del telo e che gli orli laterali, non sottoposti a una tensione sufficiente da tenerli tesi, possano ripiegarsi verso l'interno o formare alcune ondulazioni.

Questo fenomeno può verificarsi quando la tenda viene utilizzata sovente come protezione contro la pioggia. Se l'inclinazione della tenda non permette un corretto deflusso si possono formare una o più sacche d'acqua che creano tensione nel centro della tenda lasciando i lembi meno tensionati.



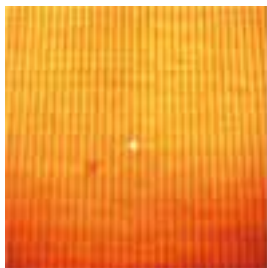
8. INCONVENIENTI, CAUSE E RIMEDI

8.1 INCONVENIENTI, CAUSE E RIMEDI



Effetto “scrittura” ed effetto “gesso”

I finissaggi, adottati per garantire le performance dei tessuti per la protezione solare e la resinatura, nei tessuti impermeabili, possono provocare alcune rigature di colore chiaro sui colori scuri e di colore scuro sui colori chiari quando visti in controluce. Queste rigature si formano in fase di confezione ed assemblaggio del telo. Questo effetto prende il nome di “effetto gesso” quanto si manifesta sui colori scuri e di “effetto scrittura” quando si manifesta sui colori chiari.



Microfori nelle cappottine

Il tessuto acrilico è trattato con un particolare finissaggio che, oltre a garantire le ben note caratteristiche tecniche, lo rende rigido e scattante, caratteristiche che permettono al tessuto di restare ben teso durante l’esposizione quando utilizzato nella tradizionale tenda da sole. Tuttavia questo genere di tessuto, ove impiegato per la confezione di cappottine può dare luogo alla formazione di microfori in corrispondenza delle pieghe del tessuto che si vengono a formare a causa della continua azione meccanica di apertura e di chiusura.



9. SMONTAGGIO, ACCANTONAMENTO E SMALTIMENTO

9.1 SMONTAGGIO



ATTENZIONE

Lo smontaggio della tenda deve essere effettuato con tutti gli accorgimenti di sicurezza come per l'installazione: vedi Capitolo 5 e Istruzioni per Posa in Opera. Le operazioni si fanno a tenda interamente raccolta in salita.

Togliere l'alimentazione all'impianto, scollegando la linea a valle del sezionatore, scollegare il motore, bloccare i bracci legandoli, sbloccare i supporti e togliere la tenda dai supporti.

9.2 ACCANTONAMENTO

In caso di accantonamento della tenda per un lungo periodo provvedere ad effettuare le seguenti operazioni:

- pulire il telo come consigliato nel Par. 7.2
- lubrificare le parti in movimento come consigliato nel Par. 7.1
- smontare la tenda come da Par. 9.1
- avvolgere la tenda con film di nylon per imballaggio
- conservare la tenda in luogo asciutto e protetto dalle precipitazioni atmosferiche



9. SMONTAGGIO, ACCANTONAMENTO E SMALTIMENTO

9.2 ACCANTONAMENTO

La rimessa in funzione della tenda dovrà essere fatta da personale professionalmente qualificato.

9.3 SMALTIMENTO DELLA TENDA

In conformità al Dlgs. 151/2005, le apparecchiature elettriche e/o elettroniche non potranno essere smaltite come rifiuti urbani, bensì consegnati a centri di raccolta separata RAEE.



Il non rispetto di tale prescrizione è sanzionabile con ammenda.

Gli altri componenti della tenda, i cui materiali sono indicati nella lista ricambi non devono essere dispersi nell'ambiente, ma devono essere riposti in appositi luoghi di raccolta possibilmente differenziata.



10. ESPLOSO E LISTA RICAMBI

10.1 ESPLOSO DEI RICAMBI

Allegato al manuale vi è un disegno esploso dei pezzi di ricambio con riferimenti delle parti da sostituire (vedere Par. 10.2).

Si raccomanda che le eventuali sostituzioni siano effettuate da personale professionalmente qualificato.

Per le ordinazioni dei ricambi è **indispensabile citare** quanto segue:

- 1) **Numero di matricola** della tenda
- 2) **Modello** della tenda
- 3) **Anno di costruzione** della tenda
Questi dati sono riportati nella targhetta di identificazione (vedi Fig. 1.2.1 - Par. 1.2)
- 4) **Descrizione e n° di posizione** del pezzo da sostituire.
Questi dati sono riportati nella lista di ricambi (vedi Fig.10.2.2 - Par. 10.2).

Una precisa ed esatta citazione di questi dati consentirà al nostro servizio assistenza di dare risposte rapide e precise.



10. ESPLOSO E LISTA RICAMBI

10.2 LISTA DEI RICAMBI

La Fig. 10.2.1 illustra un esempio di lista ricambi con numero di posizione del pezzo che compare sul disegno (pos. A), quantità (pos. B) e descrizione (pos. C).

Fig. 10.2.1

Denominazione Tenda		
Pos.	Q.tà	Descrizione
1	1	Argano
2	2	Piastra
3	2	Contropiastra
4	1	Cassonetto

A

B

C

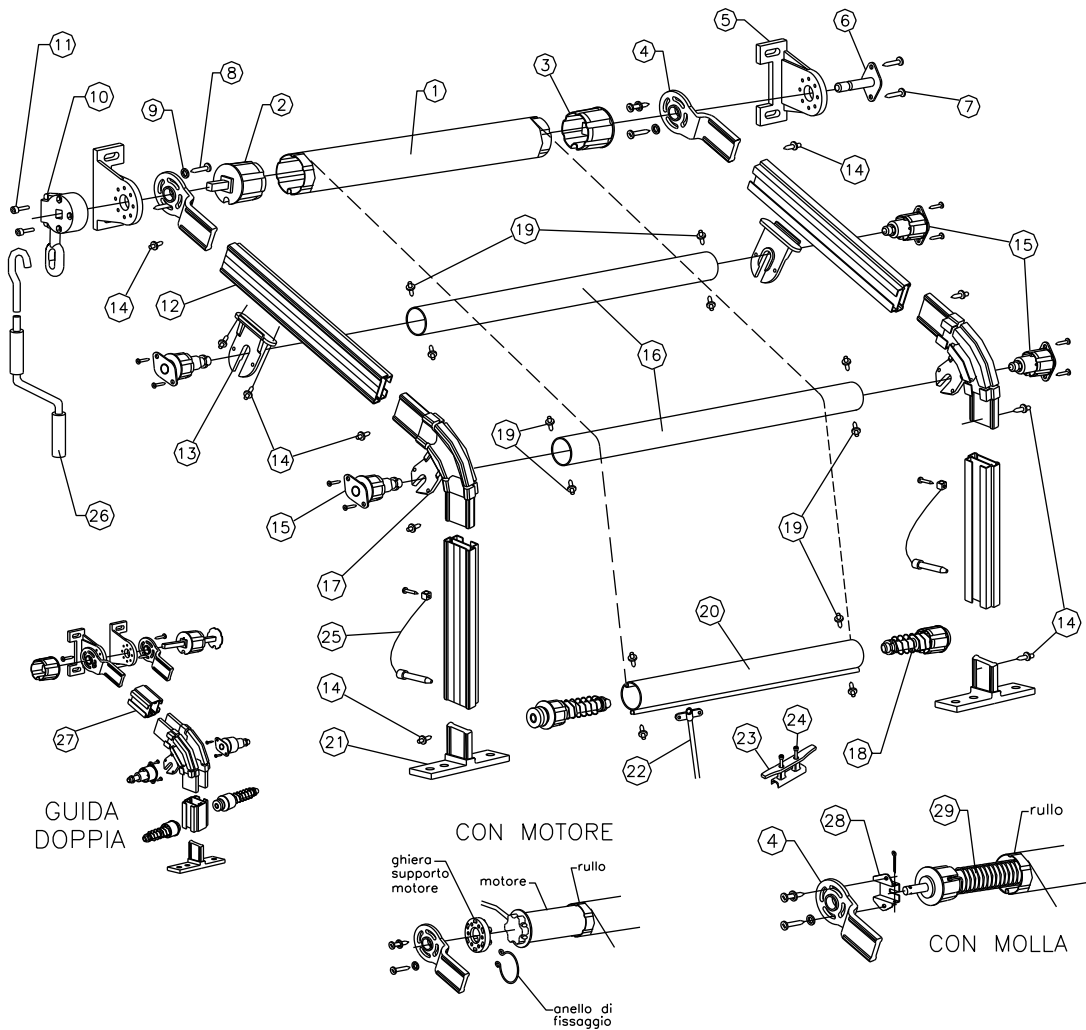


ATTENZIONE

Le informazioni ed i dati contenuti in questa pubblicazione erano esatti ed aggiornati al momento della stampa. E' nostra consuetudine cercare di migliorare il prodotto e di conseguenza alcune modifiche costruttive possono interessare le procedure descritte. Quando si notino delle differenze, eliminare ogni dubbio rivolgendosi ad un centro di vendita e assistenza.



Fig. 10.2.2
Mod.
V100/6



10. ESPLOSO E LISTA RICAMBI

10.2 LISTA DEI RICAMBI V100/6

V100/6

Legenda:

AL
Alluminio

AC
Acciaio

NY
Nylon

ZM
Zama

COMP
Composto

Pos.	Codice	Descrizione	Materiale
1	1RUL014/015/016	Rullo avv. Ø78 cm 360-480-600	AC
2	1CLT004	Calotta ø78 perno quadro 13x40	COMP
3	1CLT016	Calotta Ø78 foro 14	COMP
4	2INS011	Innesto staffa V100/6	AL
5	2STF004	Staffa attico V100/6	AL
6	1PER004	Perno con flangia Ø14	AC
7	1VTR040	Vite M6x10 TE Inox UNI 5739	AC
8	1VTR035	Vite M6x16 TE Inox UNI 5739	AC
9	1RND025	Rondella Ø6,5x18 Inox DIN 9021	AC
10	1ARG004	Argano 1:13	COMP
11	1VTR058	Vite M6x35 TCEI C8,8 UN583	AC
12	2GUI016	Guida attacco V100/6 cm 600	AL



10. ESPLOSO E LISTA RICAMBI

10.2 LISTA DEI RICAMBI V100/6

V100/6

Legenda:

AL
Alluminio

AC
Acciaio

NY
Nylon

ZM
Zama

COMP
Composto

	Pos.	Codice	Descrizione	Materiale
	13	2PIA002	Piastrina frangivento	AL
	14	1RIV002	Rivetto a strappo Ø4,8x10	AL
	15	1TAP074	Tappo per frangivento Ø60	NY
	16	2TUB019/020/021	Tappo alluminio Ø60 cm 400-500-600	AL
	17	2CRV010	Curva V100/6	AL
	18	1TAP065	Tappo scorrevole Ø60	COMP
	19	1RIV019	Rivetto a strappo Ø4x12 bianco	AL
	20	2FRO028	Terminale V100/6 cm 600	AL
	21	2INS008	Piedino V100/6	AL
	22	0COR003	Corda per comando cappotta	NY
	23	1MAN001	Maniglia avvolgifune	NY



10. ESPLOSO E LISTA RICAMBI

10.2 LISTA DEI RICAMBI V100/6

V100/6

Legenda:

AL
Alluminio

AC
Acciaio

NY
Nylon

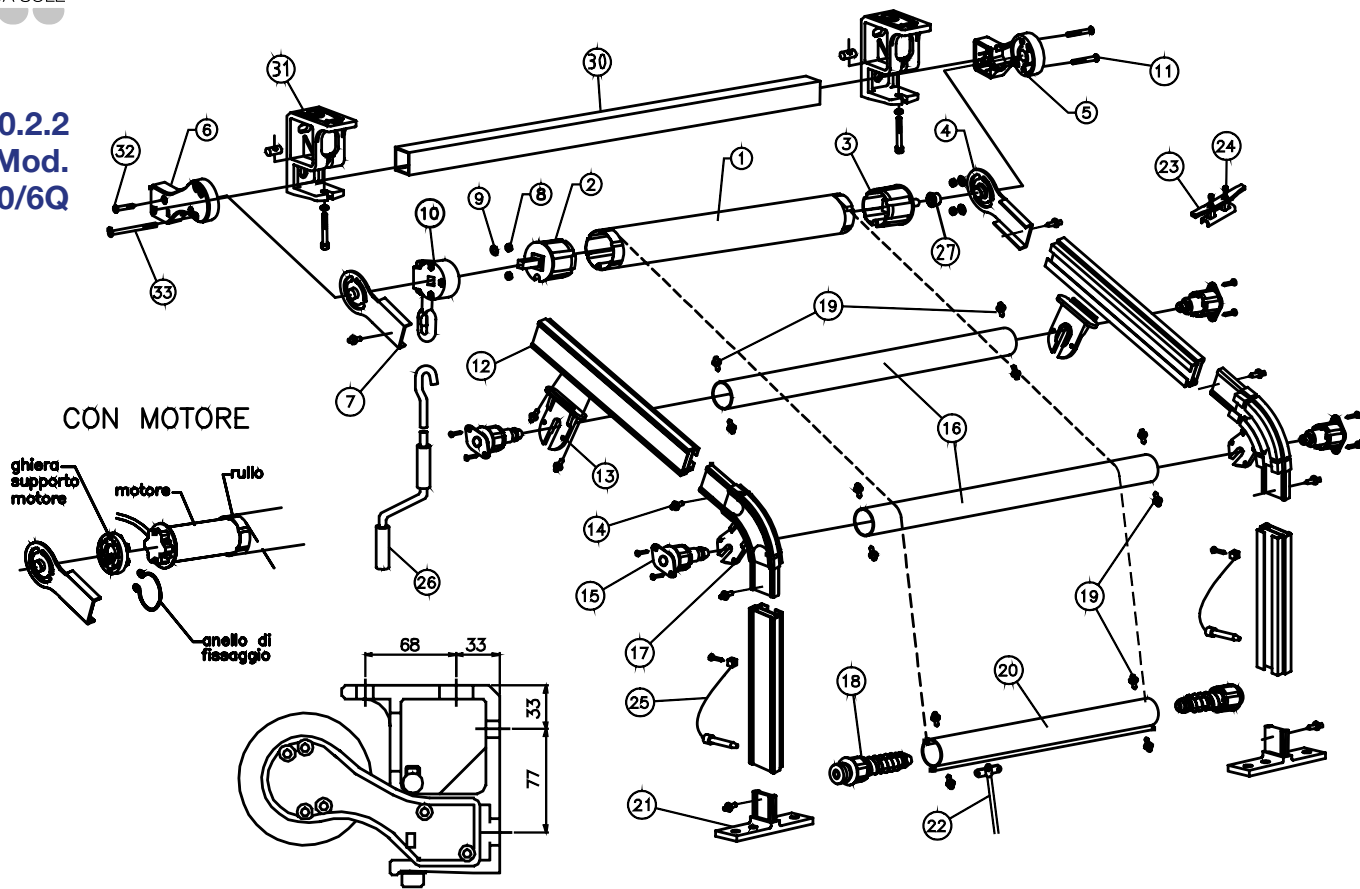
ZM
Zama

COMP
Composto

Pos.	Codice	Descrizione	Materiale
24	1VTR053	Vite 3,9x50 TSCPR CI5 DIN 7982	AC
25	3KIT004	Kit 2 spinotti e corda	COMP
26	1AST001	Asta di manovra cm 120-150-180-200- 220-250-300	AC
27	2GUI021	Guida V100/6	AL
KIT PER MOLLA			
28	1SUP071	Supporto albero molla	AC
29	1MOL010	Molle per tende da sole	AC



Fig. 10.2.2
Mod.
V100/6Q



10. ESPLOSO E LISTA RICAMBI

10.2 LISTA DEI RICAMBI V100/6Q

V100/6Q

Legenda:

 AL
 Alluminio

 AC
 Acciaio

 NY
 Nylon

 ZM
 Zama

 COMP
 Composto

	Pos.	Codice	Descrizione	Materiale
	1	1RUL014/015	Rullo avv. Ø78 cm 360-480	AC
	2	1CLT004	Calotta ø78 perno quadro 13x40	COMP
	3	1CLT03	Calotta Ø78 perno tondo 13x20	COMP
	4	2INS007	Innesto guida lato opposto	AL
	5	2SUP183	Supporto rullo DX tipo 30-35	AL
	6	2SUP182	Supporto rullo SX tipo 30-35	AL
	7	2INS004	Innesto guida lato argano	AL
	8	1DAD001	Dado M6x5 esagonale Inox ISO 4032	AC
	9	1RND025	Rondella Ø6,5x18 Inox DIN 9021	AL
	10	1ARG006	Arganello R 1:11	COMP
	11	1VTR082	Vite M6x30 TSPEI Inox	AC
	12	2GUI016	Guida attico V100/6 Lunge 100-600 cm	AL



10. ESPLOSO E LISTA RICAMBI

10.2 LISTA DEI RICAMBI V100/6Q

V100/6Q

Legenda:

AL
Alluminio

AC
Acciaio

NY
Nylon

ZM
Zama

COMP
Composto

Pos.	Codice	Descrizione	Materiale
13	2PIA002	Piastrina frangivento	AL
14	1RIV002	Rivetto a strappo Ø4,8x10	AL
15	1TAP074	Tappo per frangivento Ø60	NY
16	2TUB019/020/021	Tubo alluminio Ø60 lun. 400-500-600 cm	AL
17	2CRV010	Curva attico V100/6	AL
18	1TAP065	Tappo scorrevole Ø60	COMP
19	1RIV019	Rivetto a strappo Ø4x12 bianco	AL
20	2FRO028	Terminale attico V100/6	AL
21	2INS008	Piedino attico V100/6	AL
22	0COR003	Corda per comando	NY
23	1MAN001	Maniglia avvolgifune	NY
24	1VTR053	Vite Ø3,9x50 TSPCR DIN 7982	AL



10. ESPLOSO E LISTA RICAMBI

10.2 LISTA DEI RICAMBI V100/6Q

V100/6Q

Legenda:

AL
Alluminio

AC
Acciaio

NY
Nylon

ZM
Zama

COMP
Composto

Pos.	Codice	Descrizione	Materiale
25	3KIT004	Kit 2 spinotti e corda	COMP
26	1AST001	Asta di manovra 120-150-180-200-220-250-300 cm	AC
27	1BOC020	Boccola per rullo Ø12	AL
30	2TUB009/010 011/012	Tube BQ 40x40 - 360-480-600-720 cm	AL
31	3SUP046	Supporto universale BQ	AC
32	1VTR032	Vite Ø5,5x32 TSPCR	AC
33	1VTR032	Vite M6x65 TSPEI Inox	AC



11. INFORMATIVE GENERALI

11.1 CLASSI DI RESISTENZA AL VENTO (RIF. NORMA UNI EN 1356 1)

Sotto l'azione del vento, che si manifesta come pressione o depressione, la tenda non deve:

- a) soggetta al carico nominale, deformarsi o deteriorarsi a danno delle proprie normali condizioni di impiego
- b) soggetta a carico di sicurezza, causare rischi per la sicurezza, ad esempio fuoriuscire dalle proprie guide di movimentazione, nel caso di tende con movimento entro guide.

Classi di Resistenza al Vento

Classi	1	2
Pressione nominale di prova P (N/mq)	40	70
Pressione di sicurezza 1.2 P (N/mq)	48	84

Nota: 1 N/mq = 1/9.8 kg/mq



11. INFORMATIVE GENERALI

Scala Beaufort	V max vento (m/s)	V max vento (km/h)	Pressione max (Pa=N/mq)	Pressione max (kg/mq)
0 Calma	0.2	1		
1 Bava di vento	1.5	5		
2 Brezza leggera	3.3	11	9	1
3 Brezza tesa	5.4	19	17	2
4 Vento moderato	7.9	28	37	4
5 Vento teso	10.7	38	68	7
6 Vento Fresco	13.8	49	114	12
7 Vento forte	17.1	61	176	18
8 Burrasca	20.7	74	259	26
9 Burrasca forte	24.4	88	366	37
10 Tempesta	28.4	102	492	50
11 Tempesta violenta	32.6	117	647	66
12 Uragano	>32.6			



11. INFORMATIVE GENERALI

11.2 VELOCITÀ DI RIFERIMENTO DEL VENTO

E' la velocità media su 10 minuti, che statisticamente può essere superata una volta ogni 50 anni. Si tenga conto che è una media, quindi ci possono essere folate di vento con velocità maggiore. In Italia la velocità di riferimento dipende dalla zona e può assumere i valori evidenziati nella tabella.

Zona	Località	Velocità
1	Valle d'Aosta, Piemonte, Lombardia, Trentino Alto Adige, Veneto, Friuli Venezia Giulia	25 km/h
2	Emilia Romagna	25 km/h
3	Toscana, Marche, Umbria, Lazio, Abruzzo, Molise, Campania, Puglia, Basilicata, Calabria	27 km/h
4	Sicilia e provincia di Reggio Calabria	28 km/h
5	Sardegna – lato est	28 km/h
6	Sardegna – lato ovest	28 km/h
7	Liguria	29 km/h
8	Provincia di Trieste	31 km/h
9	Isole e mare aperto	31 km/h



12. DICHIARAZIONE DI PRESTAZIONE

REGOLAMENTO UE N°305/2011

1. Codice di identificazione del Prodotto/Tipo

V100/6 - V100/6Q

2. Numero di Tipo/Lotto/Serie

Vedi nr. matricola presente su etichetta marcatura CE

3. Uso previsto del prodotto

Tenda da sole con guide laterali per uso esterno, adatta per installazioni su opere di ingegneria civile al fine di ridurre e controllare la radiazione solare diretta in arrivo sulle superfici vetrate dell'edificio.

4. Produttore

Verelux S.r.l.
Via A. De Gasperi, 17 - 42020 Quattro Castella (RE) - Italia

5. Sistema di valutazione della costanza della prestazione del prodotto

AVCP 4



12. DICHIARAZIONE DI PRESTAZIONE

REGOLAMENTO UE N°305/2011

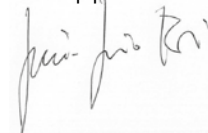
6. Prestazione dichiarata

Caratteristiche essenziali	Prestazione	Norma Armonizzata
Trasmittanza totale di energia solare G _{tot}	Poichè il fattore G _{tot} è influenzato direttamente dalla tipologia e dal colore del tessuto, vedere il dato sulla scheda prodotto del tessuto	UNI EN 13561
Resistenza al vento	Classe tecnica dichiarata: Classe 1	

7. La prestazione del prodotto di cui ai punti 1 e 2 è conforme alla prestazione dichiarata di cui al punto 6. Si rilascia la presente dichiarazione di prestazione sotto la responsabilità esclusiva del fabbricante di cui al punto 4.

Firmato a nome e per conto del fabbricante.

Sergio Fabio Brivio
Legale Rappresentante



Quattro Castella, 02.12.2020



13. GARANZIA

COPIA PER IL CLIENTE

Il Cliente è titolare dei diritti previsti dal DLgs. n° 206/2005

Il termine della Garanzia Legale (dovuta dal venditore) e della Garanzia Commerciale (dovuta dal fabbricante) è di due anni e decorre dalla data di consegna del prodotto al Cliente finale.

La Garanzia è condizionata al rispetto delle condizioni di uso e manutenzione previste da questo manuale.

Sono inoltre esclusi i danni provocati da installazione non conforme alle istruzioni, manomissioni, modifiche non autorizzate per iscritto, installazione di componenti non originali, incuria, cattiva conduzione, mancata manutenzione o manutenzione effettuata da personale non specializzato, o comunque provocati da casi di forza maggiore quali ad esempio eventi atmosferici eccezionali.

Il Produttore non risponde di difetti di installazione se non eseguita da personale di VERELUX Srl ed a seguito di contratto scritto stipulato direttamente con VERELUX Srl.

La responsabilità del montaggio a regola d'arte, eseguita in conformità alle indicazioni fornite dal fabbricante, è fornita dall'installatore.



13. GARANZIA

COPIA PER IL CLIENTE

Il Cliente finale dovrà denunciare al suo Venditore gli eventuali difetti di conformità entro il termine di due mesi dalla data di consegna del prodotto oppure, se si tratta di difetti occulti, dalla data in cui avrebbe dovuto scoprirli.

La responsabilità di VERELUX verso il suo rivenditore decade se l'apposito modulo allegato firmato dal Cliente finale, dall'Installatore e dal Venditore Finale non è spedito da quest'ultimo a VERELUX srl entro 30 giorni dall'installazione.

Timbro, data e firma del Venditore finale che offre la garanzia.



14. DICHIARAZIONE DI CONFORMITÀ DELL'INSTALLAZIONE

DA COMPILARSI A CURA DELL'INSTALLATORE

Si dichiara che la tenda da sole in oggetto è stata installata a regola d'arte seguendo le istruzioni fornite dal Fabbricante.

.....
Luogo

.....
Data

.....
Firma

Timbro



15. MANUTENZIONI PERIODICHE

1° Manutenzione Data: _____

Note: _____

2° Manutenzione Data: _____

Note: _____

3° Manutenzione Data: _____

Note: _____

Timbro e firma Specialista

Timbro e firma Specialista

Timbro e firma Specialista

GARANZIA

COPIA DA SPEDIRE ALLA DITTA TRAMITE RACCOMANDATA

Il Cliente è titolare dei diritti previsti dal DLgs. n°206/2005.

Il termine della Garanzia Legale (dovuta dal venditore) e della Garanzia Commerciale (dovuta dal fabbricante) è di due anni e decorre dalla data di consegna del prodotto al Cliente finale.

La Garanzia è condizionata al rispetto delle condizioni di uso e manutenzione previste da questo manuale.

Sono inoltre esclusi i danni provocati da installazione non conforme alle istruzioni, manomissioni, modifiche non autorizzate per iscritto, installazione di componenti non originali, incuria, cattiva conduzione, mancata manutenzione o manutenzione effettuata da personale non specializzato, o comunque provocati da casi di forza maggiore quali ad esempio eventi atmosferici eccezionali.

Il Produttore non risponde di difetti di installazione se non eseguita da personale di VERELUX Srl ed a seguito di contratto scritto stipulato direttamente con VERELUX Srl.

La responsabilità del montaggio a regola d'arte, eseguita in conformità alle indicazioni fornite dal fabbricante, è fornita dall'installatore. Il Cliente finale dovrà denunciare al suo Venditore gli eventuali difetti di conformità entro il termine di due mesi dalla data di consegna del prodotto oppure, se si tratta di difetti occulti, dalla data in cui avrebbe dovuto scoprirli. La responsabilità di VERELUX verso il suo rivenditore decade se l'apposito modulo allegato firmato dal Cliente finale, dall'Installatore e dal Venditore Finale non è spedito da quest'ultimo a VERELUX Srl entro 30 giorni dall'installazione.

Modello Tenda

Numero Matricola

Data di produzione



Prego compilare anche la parte retrostante ►



DATI CLIENTE

Nome e Cognome

.....

Indirizzo

.....

CAP e Città

.....

Email

.....

Telefono

.....

.....

Data

Firma del cliente

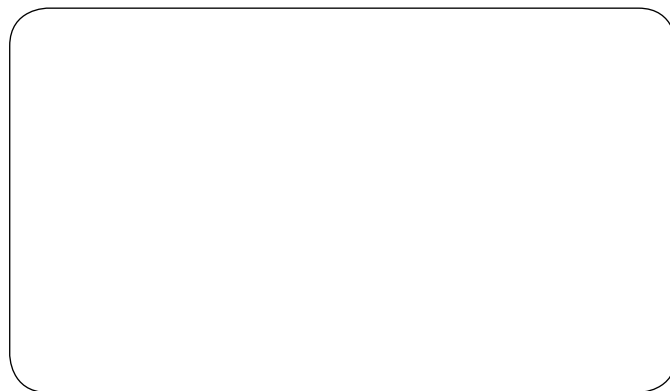
Ai sensi della Legge 675/03, autorizzo Verelux S.r.l. al trattamento dei miei dati personali ai fini dell'erogazione dei servizi Verelux. Sono consapevole che i miei dati non verranno ceduti a terzi per nessun motivo e accetto di ricevere informazioni sulle novità di Verelux.

Timbro e firma Rivenditore

Timbro e firma Installatore

ETICHETTA CE

COPIA ETICHETTA CE APPLICATA ALLA TENDA





VERELUX S.r.l.

Via A. De Gasperi, 17
42020 Quattro Castella (RE) - Italy

Tel. +39 0522 888321 r.a.

Fax +39 0522 888325

verelux@verelux.it

WWW.VERELUX.IT